

**Modulare Großküchengeräteserie
thermaline 80 - 4 Zone Induction Top
on Warming Cabinet, 1 Side H=800****Technisches Datenblatt**ARTIKEL # _____
MODELL # _____

NAME # _____

SIS # _____

AIA # _____

**588436 (MAIQFAH4AO)**Induktionsherd, 4 Zonen,
einseitige Bedienung, mit
Wärmeschrank**Kurzbeschreibung****Artikel Nr.** _____

Konstruktion gemäß DIN 18860_2, Deckplatte mit 20 mm Tropfnase und 70 mm zurückgesetztem Sockel. Innenrahmen für besondere Stabilität aus 2 mm und 3 mm dickem Chromnickelstahl 1.4301. Ebene Oberflächenkonstruktion, einfach zu reinigen. THERMODUL Anschlussystem ermöglicht fugenlose Deckplatte bei Montage der Geräte nebeneinander, keine Schmutzecken. Glatte Ceranglasplatte ohne Schmutzecken für schnelle und leichte Reinigung. Mit 9 Leistungsstufen und schnellem Aufheizen bis zur höchsten Heizleistung, sehr geringe Wärmeabgabe in die Küche. Überhitzungsschutz schaltet die Stromzufuhr bei Überhitzung ab. Standbyfunktion spart Energie und erreicht schnell wieder die maximale Leistung. Metallknebel mit eingelassenem, hygienischem, weichem Silikongriff für einfache Bedienung und Reinigung. 800 mm langer Wärmeschrank mit 2 Türen und thermostatisch gesteuerter Temperatur bis max. 110 °C. Schrank zur Aufnahme von GN 1/1 Behältern. Zertifizierter Strahlwasserschutz IPX5.

Hauptmerkmale

- Schnell einsatzbereit durch sofortige volle Heizleistung.
- Geringe Wärmeabstrahlung an die Küche.
- Überhitzungsschutz: 1 Temperaturfühler schaltet bei Überhitzung die Stromzufuhr ab.
- Töpfe können ohne Anheben zwischen den Heizzonen verschoben werden.
- Das glatte Glaskeramik Kochfeld ist leicht zu reinigen und bietet ein Maximum an Hygiene.
- Alle wesentlichen Komponenten sind leicht von vorn zugänglich
- THERMODUL Anschlussystem für nahtlose Deckplatte bei Installation von Geräten nebeneinander; so kann kein Schmutz in die Funktionskomponenten eindringen, und die Geräte können für Service oder Austausch leicht abmontiert werden.
- Metallknebel mit eingebautem, hygienischem Silikongriff für leichte Handhabung und Reinigung. Das Spezialdesign der Regler schützt vor Eindringen von Schmutz oder Flüssigkeiten in Funktionskomponenten.
- 9 Leistungsstufen.
- Großes, gut lesbares, digitales Display aus Dickglas, beständig gegen Hitze und Chemikalien, zur Anzeige der eingestellte Leistungsstufe. Das Display zeigt auch den EIN-/AUS-Status des Geräts und der Heizelemente an.
- Konstruktion gemäß DIN 18860_2 mit 70 mm zurückgesetztem Sockel.
- Temperatur im Schrankraum thermostatisch bis max. 110°C regelbar für unterschiedliche Anforderungen.

Konstruktion

- Kontrolleuchte für jede Zone.
- 2 mm Deckplatte aus Chromnickelstahl 1.4301.
- Flache Oberflächenkonstruktion mit minimalen verdeckten Bereichen zur einfachen Reinigung aller Oberflächen
- Konstruktion gemäß DIN 18860_2 mit 20 mm Tropfnase.
- Konstruktion gemäß DIN 18860_2 mit 20 mm Tropfnase und 70 mm zurückgesetztem Sockel.
- Spritzschutz: IPX5
- Stauraum im Unterbau zur Aufnahme von GN 1/1 Behältern.
- Selbsttragende Konstruktion.

Nachhaltigkeit

- Dieses Modell entspricht der Schweizer Energieeffizienz-Verordnung (730.02).

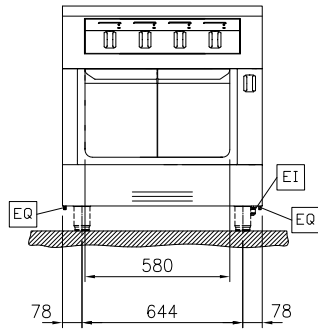


Genehmigung: _____

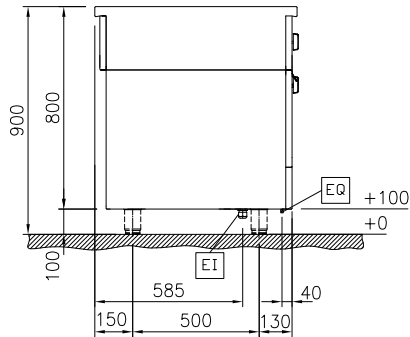
Optionales Zubehör

- | | | | | | |
|---|------------|--------------------------|--|------------|--------------------------|
| • Reinigungsschaber für Infrarot- und Induktionsherde | PNC 910601 | <input type="checkbox"/> | • Endschiene, bündig, rechts, für Rücken/Rücken-Aufstellung | PNC 913254 | <input type="checkbox"/> |
| • Verbindungsschiene | PNC 912500 | <input type="checkbox"/> | • Verstärkte Seitenwand, nur in Verbindung mit Seitenbord, für freistehende Aufstellung | PNC 913257 | <input type="checkbox"/> |
| • CNS-Seitenwand, links/rechts, für freistehende Aufstellung, 12,5 mm | PNC 912508 | <input type="checkbox"/> | • Verstärkte Seitenwand, nur in Verbindung mit Seitenbord, für Rücken/Rücken-Aufstellung, links | PNC 913273 | <input type="checkbox"/> |
| • Portionierbord, 800 mm Länge | PNC 912526 | <input type="checkbox"/> | • Verstärkte Seitenwand, nur in Verbindung mit Seitenbord, für Rücken/Rücken-Aufstellung, rechts | PNC 913274 | <input type="checkbox"/> |
| • CNS-Portionierbord, 800 mm Länge | PNC 912556 | <input type="checkbox"/> | • Befestigungsset für Zwischenböden | PNC 913281 | <input type="checkbox"/> |
| • Klappbord | PNC 912577 | <input type="checkbox"/> | • Filter = 800 mm - Thermaline 80/85/90 | PNC 913665 | <input type="checkbox"/> |
| • Klappbord | PNC 912578 | <input type="checkbox"/> | • Trennwand TL80 H=800mm | PNC 913669 | <input type="checkbox"/> |
| • Seitenbord | PNC 912583 | <input type="checkbox"/> | • Hauptschalter 60A 10mm ² NM (Montage im Werk) | PNC 913677 | <input type="checkbox"/> |
| • Seitenbord | PNC 912584 | <input type="checkbox"/> | • SEITENWAND FLACH TL80 H800MM | PNC 913685 | <input type="checkbox"/> |
| • Seitenbord | PNC 912585 | <input type="checkbox"/> | | | |
| • CNS-Frontblende, 800 mm Länge | PNC 912598 | <input type="checkbox"/> | | | |
| • CNS-Sockelblenden, links und rechts, freistehend, 800 mm | PNC 912619 | <input type="checkbox"/> | | | |
| • CNS-Sockelblenden, links und rechts, Rücken an Rücken 1600 mm | PNC 912625 | <input type="checkbox"/> | | | |
| • CNS-Sockel, freistehend, 800 mm Länge | PNC 912825 | <input type="checkbox"/> | | | |
| • Verbindungsschiene: modular 80 (links) mit ProThermetic Kippgerät (rechts), ProThermetic Standgerät (links) mit ProThermetic Kippgerät (rechts) | PNC 912971 | <input type="checkbox"/> | | | |
| • Verbindungsschiene: modular 80 (rechts) mit ProThermetic Kippgerät (links), ProThermetic Standgerät (rechts) mit ProThermetic Kippgerät (links) | PNC 912972 | <input type="checkbox"/> | | | |
| • Endschiene, links, bündig | PNC 913109 | <input type="checkbox"/> | | | |
| • Endschiene, rechts, bündig | PNC 913110 | <input type="checkbox"/> | | | |
| • Endschiene (12,5 mm), links | PNC 913200 | <input type="checkbox"/> | | | |
| • Endschiene (12,5 mm), rechts | PNC 913201 | <input type="checkbox"/> | | | |
| • CNS-Seitenwand, links, H=800, Rücken/Rücken-Aufstellung, 12,5 mm | PNC 913216 | <input type="checkbox"/> | | | |
| • CNS-Seitenwand, rechts, H=800, Rücken/Rücken-Aufstellung, 12,5 mm | PNC 913217 | <input type="checkbox"/> | | | |
| • T-Profil für tl80/90, Rücken an Rücken, für Geräte ohne Aufkantung, Länge=2000 mm (werksseitig zu kürzen) | PNC 913227 | <input type="checkbox"/> | | | |
| • - NOT TRANSLATED - | PNC 913230 | <input type="checkbox"/> | | | |
| • Gelochtes Bord für Wärmeschränke und Unterschränke (einseitige Bedienung TL80-85-90 und beidseitige Bedienung für TL80) | PNC 913234 | <input type="checkbox"/> | | | |
| • Endschiene, (12,5 mm), links, für Rücken/Rücken-Aufstellung | PNC 913249 | <input type="checkbox"/> | | | |
| • Endschiene, (12,5 mm), rechts, für Rücken/Rücken-Aufstellung | PNC 913250 | <input type="checkbox"/> | | | |
| • Endschiene, bündig, links, für Rücken/Rücken-Aufstellung | PNC 913253 | <input type="checkbox"/> | | | |

Front

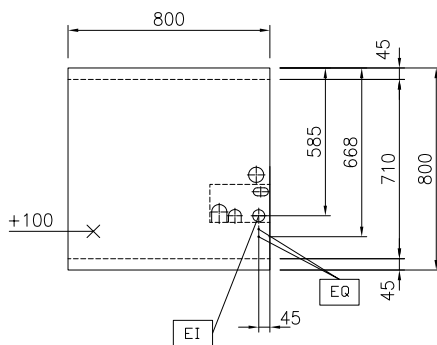


Seite



EI = Elektroanschluss
 EQ = Equipotentialschraube

oben



Elektrisch

Netzspannung:	588436 (MAIQFAH4AO)	400 V/3N ph/50/60 Hz
Gesamt-Watt		22 kW

Schlüsselinformation

Konfiguration	mit Ofen; einseitig bedienbar	
Leistung vordere Platten	5 - 5 kW	
Leistung hintere Platten	5 - 5 kW	
Abmessungen vordere Platten	320x330	320x330
Abmessungen hintere Platten:	320x330	320x330
Abmessungen Induktionsplatte (Breite):	800 mm	
Abmessungen Induktionsplatte (Tiefe):	800 mm	
Außenabmessungen, Länge:	800 mm	
Außenabmessungen, Tiefe:	800 mm	
Außenabmessungen, Höhe:	800 mm	
Nettogewicht:	72 kg	

Nachhaltigkeit

Durchschnittlicher Verbrauch	35.6 Amps
-------------------------------------	-----------